

SKIN MASTER



maass

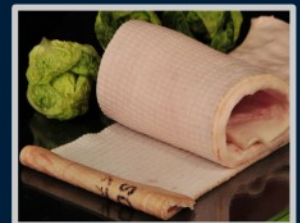
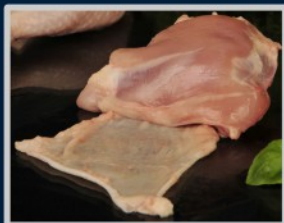
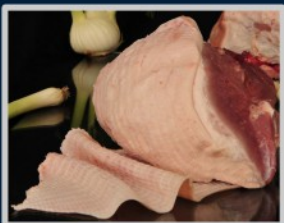


Automatisches und manuelles Entschwarten und Scheibenschneiden - bestens geeignet für Handwerks- und Industriebetriebe

- Kontinuierliches Arbeiten mit Zuführband zum Entschwarten flacher Teilstücke oder manueller Betrieb mit Fußschalter für Rundstücke
- Austrageband optional
- Zwei Schneidgeschwindigkeiten für automatischen und manuellen Betrieb
- Andruckwalzen höhenverstellbar und federnd gelagert
- Einfache Bedienung für müheloses Arbeiten und geringe Einarbeitungszeit
- Ausgezeichnete Hygiene und schnelle Reinigung durch werkzeuglosen Ausbau der Anbauteile
- Hoher Sicherheitsstandard nach internationalen Normen
- Robustes Maschinengestell
- Fahrbares Maschinengestell mit Lenkrollen

Automatic and manual derinding and slicing - eminently suitable for butcheries and industrial applications

- *Continuous operation to derind flat products by using infeed conveyor or manual operation with foot switch for derinding of round pieces*
- *Two cutting speeds for automatic and manual operation*
- *Pressure rollers are height-adjustable and spring-loaded*
- *Easy to use for effortless operation and short training time*
- *Excellent hygiene and fast cleaning by tool-free removal of attachments*
- *High safety standard according to international regulations*
- *Robust machine frame*
- *Mobile machine frame with castors and steering rollers*



Kombimaschine zum automatischen und manuellen Entschwarten Combined machine for automatic and manual derinding



Automatischer Betrieb
mit Zuführband, mit Austrageband (optional)
und schneller Schnittgeschwindigkeit zum
Entschwarten flacher Teilstücke
*Automatic operation
with infeed conveyor, with outfeed conveyor,
with fast cutting speed to derind flat
products*

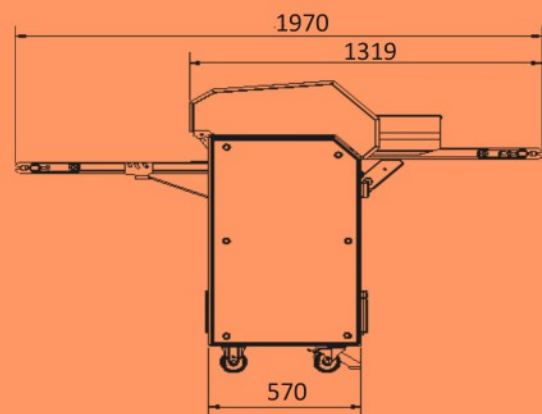
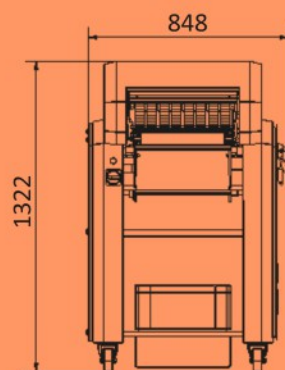


Automatischer Betrieb
mit Zuführband, ohne Austrageband,
mit schneller Schnittgeschwindigkeit zum
Entschwarten flacher Teilstücke
*Automatic operation
with infeed conveyor, without outfeed
conveyor, with fast cutting speed to
derind flat products*



Manueller Betrieb
mit Fußschalter und langsamer
Schnittgeschwindigkeit zum
Entschwarten runder Teilstücke
*Manual operation with foot
switch and slow cutting speed to
derind round products*

			Skin Master
Schnittgeschwindigkeit automatisch / manuell	cutting speed automatic / manual	m / min	28 / 14
Schnittbreite	cutting width	mm	445
Schnittdicke	cutting thickness	mm	0 – 4
Produkthöhe maximal (automatischer Betrieb)	product height maximum (automatic mode)	mm	90
Motorleistung	motor power	kW	1,1 / 0,75
Gewicht (mit Austrageband)	weight (with outfeed conveyor)	kg	245 (260)



RUDOLF MAASS + PARTNER GmbH
Adolph-Kolping-Str. 15
D-17034 Neubrandenburg
Germany
Phone: 0049 (0)395 77 99 160
Fax: 0049 (0)395 77 99 220
info@maass-slicers.de
www.maass-slicers.de

